

Photo : Paul CSIKI



►► Le mot du Maire

Chères Jungholtzaises,
chers Jungholtzois
chers Administrés

L'année 2022 semble s'achever sur une note un peu plus positive que les deux dernières années ... Notre vie festive reprend grâce au tissu associatif et leurs bénévoles : merci à leur engagement et le don de leur temps ainsi que les élus impliqués pour animer et rythmer l'année et nous faire oublier un instant, les crises sanitaires ou belliqueuses que nous vivons depuis de trop nombreux mois.

Les événements joyeux ou tristes de cette année 2022, ne nous font pas oublier les défis auxquels nous sommes confrontés et qui nous obligent à agir vite et bien.

Depuis la rentrée de septembre, nous faisons face à une forte inflation avec une sensible augmentation de l'énergie et des produits de premières nécessités qui vont avoir un impact non négligeable sur les différents budgets (familles et collectivités). Au niveau municipal, il nous faudra être attentif et vigilant pour l'élaboration du budget 2023 avec les augmentations prévisibles en matière de fonctionnement.

Depuis plusieurs années, la municipalité a abordé les questions d'économie d'énergie et nous avons anticipé les changements nécessaires notamment en remplaçant notre éclairage public par des éclairages LED moins énergivores. Dès 2019, nous avons mis en place l'extinction des lumières durant la nuit ; nous savons que les administrés sont partagés sur ce dossier, mais nous savons aussi que l'impact sur la biodiversité est important, tout comme il l'est sur la consommation en kWh !

Les communes n'étant pas protégées par un "bouclier tarifaire", leurs factures d'énergie (gaz et électricité) explosent mettant en difficulté tous les budgets communaux. Face au défi de la hausse du coût des énergies, nous devons pourtant garantir un confort thermique dans nos salles de classes ainsi que dans l'ensemble des bâtiments communaux. Nous allons donc accélérer le mouvement et lancer, dès à présent, une étude sur le mode de chauffage des bâtiments publics.

Par ailleurs, nous devons continuer à entretenir notre patrimoine. Au courant du 1^{er} trimestre 2023, débiteront les travaux de réfection du bâtiment Mairie/Ecole ; travaux

rendus impératifs en raison des corniches qui s'effritent et se détachent ! Mais aussi l'étude sur la réfection de la friche de l'ancien bâtiment Poste pour laquelle nous avons déjà une pré-étude relative aux travaux structurels nécessaires pour le consolider.

Par ailleurs, le diagnostic pour la sécurisation de la traversée du village est bouclé et le bureau d'études nous a suggéré divers scénarii sur lesquels nous travaillons pour finaliser ce projet.

Autant de sujets dont l'ensemble des élus aura plaisir à échanger avec chacun d'entre vous à l'occasion de la traditionnelle cérémonie des vœux du Maire à la population qui se tiendra le **vendredi 6 janvier à 19h** à la salle polyvalente.

Quels sont vos vœux pour 2023 ?

Comme dans chacune de nos vies, la vie municipale est pleine de remous, de bons et de mauvais moments et de difficultés qui peuvent parfois se révéler être des opportunités inattendues !

Je forme le vœu que, dans cette nouvelle année qui s'avance, nous soyons capables de : surmonter les mauvais moments, trouver ensemble des opportunités dans les difficultés et partager des moments de bonheur dans nos réussites collectives comme individuelles.

Je tiens à remercier tous les agents des services municipaux pour leur travail au quotidien : ils sont la cheville ouvrière de nos actions. Sans eux, nous ne pourrions pas réaliser nos projets, les différentes tâches journalières et les interventions d'urgence. Un grand merci aussi aux administrés qui nous aident pour contrer les incivilités d'une minorité mais dont les actes impactent notre quotidien.

Nous n'oublions pas les plus vulnérables d'entre nous, la commission Actions Sociales est à leur écoute pour les accompagner dans leurs difficultés quotidiennes.

Belle année à toutes et tous, que 2023 vous apporte la santé, notre bien le plus précieux, et la pleine réussite dans vos projets. Je vous souhaite une bonne et heureuse année 2023, tournée vers un avenir meilleur pour chacun d'entre vous.

Nos peines et nos joies

Décès de Florence SEFERAGIC

Nous sommes profondément attristés de vous annoncer le décès brutal, durant ses congés, de notre collaboratrice Florence SEFERAGIC.

Florence avait rejoint les services de notre commune en janvier 2022 pour un poste à mi-temps en tant qu'agent communal. Elle était en charge de l'entretien des locaux de la mairie, de la bibliothèque et de la salle polyvalente.

Florence, une femme enjouée, disponible et dévouée a su s'intégrer très rapidement au sein de notre équipe et tisser des liens, d'excellente collaboration, avec tous.

Nous garderons le souvenir de son sourire, de sa bonne humeur communicative et de son franc parler.

Les mots ne peuvent exprimer le vide que laisse Florence.

En ces circonstances douloureuses, nous tenons à nous associer à la peine de la famille et l'assurer que nous garderons le souvenir d'une personne très professionnelle ; son sens de l'humour et sa gentillesse nous manquent déjà.

Nous présentons nos condoléances émues et attristées à ses enfants Julien et Tom, à son compagnon et à toute sa famille. Puissiez-vous puiser dans les souvenirs des jours heureux tout le soutien et la force que l'on peut espérer dans une telle situation. Sincères condoléances.

Naissance de Lucie RIEGER

Morgane RIEGER-SCHUELLER, la plus jeune élue de l'équipe municipale installée depuis mars 2020, est l'heureuse maman d'une petite Lucie née le 12 novembre 2022.

Lucie a d'ailleurs déjà fait entendre sa voix, lors de la réunion du conseil municipal du 12 décembre dernier...



Suivra-t-elle les traces de sa maman dans son engagement citoyen ?

HOMMAGE A NOS DOYENS

A Jungholtz, ils sont au nombre de 9 à se retrouver dans le cercle des personnes de plus de 90 ans.

Loin des clichés, ces nonagénaires restent dynamiques curieux de tout, concernés par le monde qui les entoure, même s'ils sont, parfois, un peu fragilisés par le temps qui passe...

POGGI Jeanne	98 ans	CLEMENTZ Eugénie	90 ans
FRICKER Claude	96 ans	LAPP Joseph	90 ans
ALTHEIMER Lucien	96 ans	BOLTZ Joseph	90 ans
ZIRNHELD Marie Louise	93 ans	MOEGEN Renée	90 ans
FALLECKER Andrée	92 ans		

M. le Recteur Patrick KOEHLER, a lui aussi souhaité rendre un hommage appuyé à nos seniors par une généreuse participation financière au repas de Noël des personnes âgées de notre commune.

C'est en votre nom et en ma qualité de maire que j'ai chaleureusement remercié M. le Recteur et curé de la Basilique de Jungholtz-Thierenbach pour sa générosité et son soutien.



Photo prise lors du repas des seniors du 18/12/2022, Mme Jeanne POGGI & M. Lucien ALTHEIMER entourés par le Maire et les adjoints

En cette période de joyeuses fêtes qui marquent le temps qui passe ; à vous qui avez traversé tellement d'époques et d'années... que cette année nouvelle vienne s'ajouter à celles que vous avez vécues depuis votre plus tendre enfance. Que cette année vous soit heureuse ; que la paix, le repos et la santé vous tiennent lieu de fortune

Citation de Madame de Sévigné

Grands Anniversaires

M. Julien ROSEMARY a fêté ses 85 ans



Union Nationale des Combattants

Le but de l'UNC est double, basé sur l'amitié et la solidarité ; il s'agit d'une part de faire reconnaître le droit à réparation des anciens combattants, et plus généralement la reconnaissance de la Nation envers ceux-ci.

Le second objectif consiste à faire vivre le devoir de mémoire en participant aux commémorations et en assurant des témoignages, notamment auprès du monde scolaire.

Le mardi 8 novembre, la municipalité a eu le plaisir de mettre à l'honneur M. Julien ROSEMARY à l'occasion de ses 85 ans, de se retrouver pour ce jour spécial et de passer un bon moment.

Ne dit-on pas que la vie est un voyage plein d'aventures et de péripéties. Alors, lorsque l'on arrive à 85 ans, on a eu le temps de voir et de vivre tant d'événements et de prendre conscience de tellement de choses qu'une soirée est bien trop courte pour les évoquer...

D'autant que M. Rosemary est un homme discret ; il a pourtant été très investi dans sa vie professionnelle qui l'a amené à voyager, mais aussi dans la vie publique, comme par exemple son engagement en tant que président de la section locale de l'UNC. Engagement pour lequel il a été décoré, en 2010, de la médaille commémorative des opérations de sécurité.

Aujourd'hui il coule des jours heureux dans sa maison de la rue du Tilleul avec son épouse Nedka, et lorsqu'il évoque sa fille Natacha, il a des mots admiratifs et on peut déceler la fierté du père envers sa fille ! qui a réussi haut la main à impressionner son père... et il y a de quoi ... puisqu'elle occupe un poste de direction à la Cour Européenne de Justice au Luxembourg.

Après cette séquence souvenir d'une vie bien remplie, nous avons levé notre verre et réitéré tous nos vœux pour souhaiter un Joyeux Anniversaire à M. Julien ROSEMARY. ■



Joyeux Anniversaire

Les 80 printemps de M. Gilbert LEDERMANN

Le 9 décembre 2022, le maire et les adjoints, Francis, Marc et Marie Josée ont été chaleureusement accueillis au domicile de M. Gilbert LEDERMANN et de Andrée son épouse pour fêter avec lui les 80 printemps du nouvel octogénaire.

Comme il est de coutume, la municipalité lui a présenté ses meilleurs vœux à l'occasion de cet anniversaire et lui a remis la corbeille fleurie et garnie.

Un proverbe disait : « A 80 ans on ne peut plus cultiver son potager, Mais à 80 ans, on devient un sacré pote âgé ! » et bien avec toi Gilbert ce proverbe est à revoir car ton potager et ton jardin d'agrément méritent d'être cités dans le livre des jardins remarquables. Et même si en ce mois de décembre nous n'avons pas eu l'opportunité d'y passer du temps, ceci ne nous a pas empêchés d'en parler, bien sûr, ainsi que de vos séjours durant la période hivernale dans les îles lorsque tous deux vous rejoignez votre fille.

C'est avec beaucoup de fierté et d'émotions que nous avons évoqué vos enfants et petits enfants qui tiennent une place prépondérante dans votre quotidien, mais aussi la participation active au sein des associations ainsi que du poste de Vice Président de l'association des Cadres de Réserve d'Ensisheim, Sultz et environs.

Nous réitérons tous nos vœux pour que cette nouvelle année de la vie de Gilbert Ledermann le comble de milles petites joies quotidiennes.

**Un jardinier heureux,
Des petits enfants nombreux,
Un caractère malicieux
Pour ses 80 ans, quoi de mieux ?**



La vie est un jardin qui se cultive chaque jour.



Grands Anniversaires

M. Pierre LAUCHER fête ses 80 ans

En cette fin de mois de décembre 2022, la municipalité a eu le plaisir de se rendre chez Pierre LAUCHER et son épouse Marie Rose à l'occasion de l'entrée de Pierre dans le célèbre club des octogénaires.

C'est dans une ambiance joyeuse et amicale que s'est déroulée cette soirée d'anniversaire en présence de leur fils Eric et de son épouse Corinne.

Que de souvenirs à évoquer avec Pierre et Marie Rose... !

Il faut dire que Pierre connaît bien son village pour lequel il œuvre en toute discrétion au "bien vivre ensemble". Pierre a été conseiller municipal durant trois mandats et a suivi les affaires communales avec deux maires (Pierre GRIMM et Roland SCHMITT). Il est aussi un membre actif de l'association des aviculteurs au sein de laquelle il a, durant de nombreuses années, occupé le poste de vice-président. Sans oublier son implication sportive à l'ACS Saint Joseph (Quilles Saint Gall), passion qu'il a transmise à son fils et ses deux petits-fils, ce qui fait que les trois générations se mesurent lors des tournois. L'ACS Saint Joseph de Jungholtz est d'ailleurs régulièrement dans le top 5 tant au niveau régional que national.

Mais Pierre œuvre aussi depuis de nombreuses années pour



l'entretien de la Basilique de Thierenbach, et même l'installation de la crèche...

Le maire, Guy Habecker, et ses adjoints, Francis, Marc et Marie Josée ont adressé leurs félicitations à Pierre et souligné son engagement et son dévouement pour le travail accompli tout au long de l'année.

Pierre, la municipalité te renouvelle ses souhaits sincères à l'occasion de tes 80 ans, une belle et bonne année à venir, et une santé de fer pour mener à bien tous tes projets avec ta famille.

Anniversaire Florent ISSLER

En préambule de la séance du conseil municipal du 12 décembre 2022 nous avons eu le plaisir de souhaiter la bienvenue à la petite Lucie RIEGER fille de notre conseillère Morgane, et c'est après la clôture du conseil, que notre jeune conseiller Florent ISSLER a fait sauter les bouchons pour fêter ses 30 ans !

Florent est l'un des plus jeunes conseillers de l'équipe, il est porte-parole de la vision et de l'opinion des jeunes tout en ayant un très fort attachement à son village natal et à son patrimoine. Car oui le patrimoine est important, et c'est une

cause qui se doit d'être défendue ! Ce patrimoine qui se transmet au fil des ans, de génération en génération, ce patrimoine qui permet de créer du lien, de souder un village.

Florent, très investi en tant que conseiller municipal, est aussi très impliqué dans la vie associative.

Toute l'équipe municipale lui souhaite encore un

Joyeux Anniversaire



En bref ...

C'est à l'ASC Saint-Joseph de Jungholtz qu'il est possible de pratiquer ce jeu de quilles : "les Quilles Saint Gall".

Ancêtre du Bowling, en France **La Quille St Gall est pratiquée uniquement dans le Haut-Rhin** qui compte une quarantaine d'associations et une soixantaine de pistes de quilles Saint Gall.

Neuf quilles sont positionnées à la verticale au bout d'une piste, en légère montée. Disposant de 17 jets, le lanceur, doté d'une boule doit faire tomber les quilles selon un ordre prédéfini. Chaque quille tombée rapporte des points (ou bois), avec un maximum de 200 points par joueur pour les 17 jets. L'équipe dont les lanceurs ont inscrit le plus grand nombre de points remporte le match.

Jungholtz

QUILLIER SITUÉ EN ZONE :	SUD
CLUB(S) UTILISANT LE QUILLIER :	A.S.C. SAINT-JOSEPH JUNGHOLTZ
NOMBRE DE PISTES DE SAINT-GALL :	1 PISTE
LOCALISATION QUILLIER (LIEN) :	47.684739 N - 7.193746 E
ADRESSE COMPLÈTE DU QUILLIER :	RUE DE LA CHAPELLE - 68500 JUNGHOLTZ
NUMÉRO DE TÉLÉPHONE :	07.52.04.68.74 (PISTE)
HOMOLOGATION PISTE (LIEN) :	FICHES D'HOMOLOGATION JUNGHOLTZ

EXTERIEUR

INTERIEUR

VERSION 22.1 - Fédération Française de Bowling et de Sports de Quilles - Comité National du Saint-Gall - Listing des Quilliers - Page 08

A Jungholtz, la piste se trouve à l'arrière de la Chapelle Saint Joseph.



RECENSEMENT MILITAIRE

Qui ?

- ▶ Tous les français, filles et garçons âgés de 16 ans.

Où ?

- ▶ A la mairie

Pourquoi ?

- ▶ Pour vous enregistrer et permettre votre convocation à la journée défense et citoyenneté. L'attestation de recensement est obligatoire pour l'inscription à tout examen ou concours soumis au contrôle de l'autorité publique.

COLLECTES DES DECHETS en 2023

La CCRG [Communauté de Communes de la Région de Guebwiller] assure, pour le compte de ses habitants, la collecte et le traitement de l'ensemble des déchets ménagers.

Toutes les semaines

- ◀ Les bio déchets : **Lundi**

Toutes les semaines impaires

- ◀ OMR : **Mercredi**
Ordures Ménagères Résiduelles

- ◀ Tri sélectif : **Jeudi**
papier, emballages recyclables

Vous trouverez plus d'informations liées à la gestion et la réduction des déchets au service Environnement de la CCRG.

Neige et bacs à sel

Le déneigement est l'affaire de tous.

Si les voies ouvertes à la circulation publique par ordre de priorité sont à charge de la commune en fonction de ses moyens humains et matériels, les trottoirs restent l'affaire de chaque riverain.

Nous rappelons qu'il incombe à chacun de déneiger et de saler le trottoir devant son habitation. Votre responsabilité pourrait être engagée en cas d'accident.

Le déneigement s'effectue sur toute la longueur de la façade et jusqu'à la limite du trottoir, et sans obstruer les bouches d'égout pour permettre l'écoulement des eaux.

Veillez à ne pas rejeter la neige sur la route ni sur les passages piétons mais bien au bord du trottoir.

Pour vous aider, nous vous rappelons que la commune a mis en place des bacs à sel.

Le sel contenu dans ces bacs devra servir **exclusivement à l'intervention sur le domaine public**. En aucun cas, le sel déposé ne doit servir des intérêts privés. Le rôle de ces bacs est pour un usage d'urgence ; rien ne justifie que des personnes remplissent plusieurs seaux de 20 à 25 kg, quand on sait qu'il faut 1 ou 2g par m².

Rappel pour un usage raisonné du sel

Le sel a des effets néfastes sur l'environnement. En effet, il pollue des nappes phréatiques par infiltration, atteint les végétaux, peut provoquer des intoxications pour les animaux en cas d'absorption, dégrade très rapidement les revêtements des chaussées et trottoirs, favorise la création de nids de poule et une usure prématurée des carrosseries des véhicules.

Épandre du sel sur une trop grande quantité de neige ou de glace provoque, en plus de la fonte, une baisse de température pouvant favoriser la reformation d'une couche de glace.

Concernant le réseau routier

Route départementale

Le village est traversé par une route départementale prise en charge par les services de la Collectivité Européenne d'Alsace.

Voies communales

En ce qui concerne les voies communales, la commune se charge du déneigement avec les moyens humains et matériel qui sont les siens.

Si la neige tombe partout au même moment, il n'en est pas de même pour le personnel et le matériel qui ne peuvent être partout à la fois. En conséquence un plan de déneigement a été établi. Il tient compte de la fonction de desserte de la rue: école, arrêt de bus, bâtiments publics, fréquentation...

Il se trouve que pour l'épisode neigeux des 14 & 15 décembre dernier nous avons été confrontés à plusieurs incidents matériels conjointement !

Un tracteur qui tombe en panne la semaine précédent l'épisode neigeux, la livraison de la pièce requise pour sa remise en service qui est retardée, la neige et le verglas qui s'invitent sur la région au même moment !



Mais heureusement, Guy, Francis et Sylvain, avec l'aide et l'investissement d'une entreprise locale ont rapidement trouvé la solution pour pouvoir procéder au déneigement du village et rendre les rues praticables.

Un grand merci à Loïc pour sa réactivité et son aide, merci aussi aux agents et aux citoyens investis pour le bien commun.

Cimetière

La procédure de reprise de concession est en cours. Les plaquettes ont été apposées sur les tombes susceptibles de répondre aux critères d'abandon.

Pour plus de renseignement, vous pouvez vous adresser au secrétariat de mairie.



Le foulon de Jungholtz

A la sortie de Jungholtz, en allant vers Rimbach-Zell, au n°34 de la rue de Rimbach (propriété Nussbaumer), se dressait un moulin à fouler les draps. Un foulon est un moulin servant à battre les étoffes qui contiennent de la laine avec des maillets mus par des arbres à cames afin de les dégraisser et de les rendre plus homogènes et plus solides avant leur utilisation. Cette opération était primitivement exécutée par foulage (piétinement), avant d'être confiée à l'énergie hydraulique.

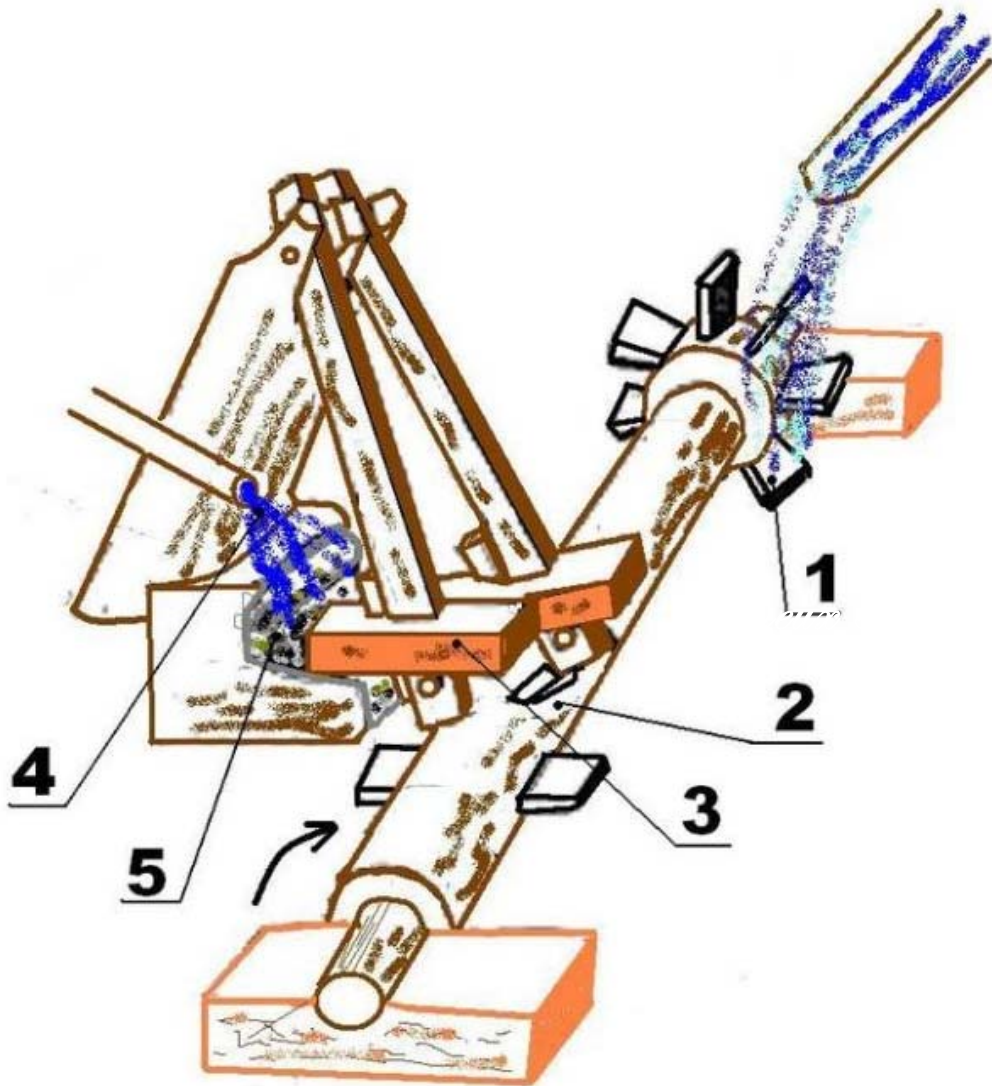


Fig. 1. Dessin du mécanisme d'un moulin à foulon :

1. Roue verticale à palettes
 2. Arbre à cames
 3. Maillets
 4. Le drap est humidifié régulièrement
 5. Draps disposés en accordéon dans une pile.
- (source : « Les moulins à foulon de Bretagne », in L'inventaire du patrimoine culturel en Bretagne, <https://patrimoine.bzh>,(c) Lin et Chanvre en Bretagne)



Fig.2. Maillets et piles du foulon du Parc national de Krka en Croatie (source : Wikipédia)

Le foulage était essentiel pour la fabrication de bons draps de laine. Le drapier produisait des tissus d'habillement en laine cardée, appelés « droguet » qui étaient très utilisés à l'époque par les paysans (vêtements feutrés, velours côtelés). Dès la Restauration, les maisons mulhousiennes Mathieu Mieg & Fils, Dollfus-Baumgartner & Cie ou Schlumberger-Dettwiller, mais aussi Althoffer à Guebwiller (puis Rimbach-Zell) décidèrent d'introduire à côté de la production traditionnelle de tissus d'habillement, la fabrication d'articles industriels spéciaux. Ces draps connus comme « draps de Mulhouse » habillaient des éléments de machines de filature, de tissage, d'apprêts et d'impression de tissus. En effet, pour équiper ces machines, des tissus très spéciaux étaient indispensables. L'industrie de la laine était devenue un auxiliaire du coton par la fabrication des tissus et draps industriels.

Au XVIII^e siècle, le foulon était la propriété des Schauenbourg. La première mention du foulon apparaît dans un contrat de bail de janvier 1724 entre Antoni Gruenwalth, meunier à Jungholtz, sa femme Anna Maria Stalter et le

seigneur de Jungholtz. Le 17 avril 1760, ces derniers cèdent à Heinrich Beyundt (1708-1761) et à son épouse Agatha Horn (1703-1769) « *die walckhen* » (le foulon) près du moulin à farine, la « *Jungholtzer hindern mahlmühlen* » (« Moulin de la Licorne » actuellement) entourée de tous côtés de forêts et prés seigneuriaux. Les époux devaient payer au seigneur un cens de 30 livres par an à la Saint-Martin.

Les époux Beyundt restèrent propriétaires du foulon jusqu'au décès d'Agatha Horn puis il fut exploité par leur gendre, tout d'abord Nicolas Leib (mort en 1769), premier époux de Madeleine Beyundt (1739-1828), puis par Thiébaud Marbacher (1740-1823), le second époux, originaire de Ranspach. Dans le dénombrement des usines de 1773¹ dressé par le directeur des Ponts et Chaussées, il était précisé que l'année de sa création restait inconnue et qu'il n'était occupé que huit mois dans l'année en raison de la faiblesse du débit du ruisseau notamment en été.

Le foulon resta dans la famille Marbacher jusqu'au décès, en 1882, du petit-fils de Thiébaud, Michel (né en 1812), célibataire. Son apprenti, Charles Meyer (1846-1907) reprit l'entreprise. Lors de son mariage, en 1870, il exerçait la profession de « mécanicien en moulin ». Son fils, Joseph² (1877-1954) lui succéda.

En 1830, Michel Marbach foulait les draps de laine de l'entreprise Pierre Boeringer Porte-Jeune à Mulhouse. En décembre 1857, il sollicita la protection du préfet du Haut-Rhin « contre un fait arbitraire qui ne tend rien moins qu'à lui rendre impossible la continuation de son industrie ».

En effet, en amont de son foulon, Jacques Anthoni avait fait construire un réservoir. Afin de fonder sa plainte, il fit une description de l'industrie du foulage de draps : « le drap en sortant des mains du tisseur est envoyé au foulon (dénomination technique de l'établissement où s'opère le foulage), pour y subir l'opération du foulage ou feutrage qui consiste à lui donner l'épaisseur et la force en diminuant ses dimensions en longueur et en largeur ; c'est-à-dire que tel drap qui mesure à son arrivée au foulon 100 mètres de longueur sur 2 de large n'a plus à sa sortie que 50 mètres sur 1 de large mais sa force qui n'était avant l'opération que celle d'un tissu ordinaire de laine a pris la consistance du feutre et l'épaisseur s'est augmentée dans les mêmes proportions. L'appareil approprié à cette opération consiste en plusieurs réservoirs en bois dont chacun reçoit un drap qui, à partir de ce moment, est soumis à un battage continu de deux énormes marteaux en bois, dont le mouvement doit être invariable et cadencé avec la plus minutieuse précision pendant 60 à 90 heures que dure le travail ; il est donc indispensable que la force motrice de ce mouvement soit toujours la même ce à quoi je me suis appliqué avec les plus grands soins pour rendre mon travail le plus parfait possible et je suis arrivé à ce résultat à la satisfaction des fabricants de draps qui me confient leurs produits ».

¹ Au XVIII^e siècle, on appelait « usine » toute machine actionnée par l'eau.

² Ce dernier était surnommé « d'r walka Mayer » par les villageois, « walka » désignant le foulon en dialecte alsacien.

Le réservoir de la filature de Jacques Anthoni, d'une contenance d'une centaine de mètres cubes d'eau devait retenir l'eau pendant la nuit et la rendre au courant le jour. Cela portait préjudice à son entreprise puisque « le drap, une fois soumis à l'action du feutrage doit la subir pendant 60 à 70 heures, la nuit n'apportant pas de suspension dans le travail ; or, si la nuit le volume du cours d'eau est presque nul, par suite du détournement opéré par Mr Anthoni, le jour il devient beaucoup plus grand, chose tout à fait contraire aux intérêts du soussigné car, c'est là la cause des variations dans le mouvement, qu'il est, au foulage indispensable d'éviter. Il est même arrivé depuis la mise à exécution du projet de Mr Anthoni que des draps d'une valeur de 1 000 francs chacun ont, par fait de l'irrégularité relative, reçu des déchirures ou tares, et ces draps, dont l'emploi à l'application du rouleau d'impression sur étoffes, une fois détériorés par un accident de cette nature ne peuvent plus servir à cet usage de même que s'il n'y a pas régularité dans l'épaisseur, la longueur et la largeur, ils ne peuvent être employés sans danger pour la bonne exécution de l'impression du dessin ». Michel Marbach exigea donc la destruction du réservoir « dont l'existence entraînait l'anéantissement de son industrie c'est-à-dire sa ruine complète ».

Nous disposons également de renseignements intéressants sur le foulon grâce à l'« évaluation des dégâts de guerre au mobilier industriel de Monsieur Joseph Meyer, foulon à Jungholtz », établie par Jean-Jacques Foehler, expert officiel industriel en septembre 1921. Ainsi, nous apprenons que le propriétaire « fabriquait des draps de grande valeur pour l'industrie, selon les vieux procédés de foulonnage de ces ancêtres » et que « la maison Dollfus-Noack & Cie à Mulhouse-Sausheim était son client par contrat, et l'occupait suffisamment, pour assurer le rapport de la foulonnerie à son propriétaire ».

Il ne fait aucun doute que le foulon décrit en 1921 n'avait que peu changé depuis le XVIII^e siècle. D'ailleurs en préambule, l'expert précise : « C'était encore une des seules foulonneries à marteaux existantes en Alsace, et portant encore le caractère tout spécial de l'industrie à domicile ».

Puis l'expert poursuit la description : « La chute de 17 mètres d'un ruisseau servait comme force hydraulique au moyen d'une roue d'eau, et mouvait les quatre marteaux du foulon, qui chacun d'un poids de 300 kgs environ-frappait au fur et à mesure sur le drap, baigné dans un mélange de suif, tenu secret par la famille Meyer et ensuite traité en le rinçant successivement dans l'eau peu calcaire du Rimbach. Toute l'installation était construite en bois de vieux chêne de premier choix, et cela est évident, en considérant les chocs survenant continuellement par suite de la chute des marteaux, soulevés par des saillies à un arbre, et ensuite laissés tomber librement, dès que celles-ci se retirent, et qui provoqueraient de briser tout le matériel pas suffisamment fort et robuste, devant quand même

être élastique, pour éviter que le drap soit brisé sous leurs coups. La foulonnerie marchait jour et nuit, demandant ainsi une énorme surveillance, vu que si le drap était exposé trop longtemps à ces coups de marteaux, il se détériorait et perdait de sa valeur. [...]

L'industrie de Mr. Meyer se composait de trois installations : la foulonnerie, la force hydraulique et le canal usinier. [...]

Le foulon consiste d'une seule machine, d'un bloc de bois très sec de vieux chêne de 4,140 m de longueur et 1.000 x 0,800 m de section soit 3,312 m³ nets. [...] Le bloc est renforcé avec des tirants, creusé à trois excavations, mais dont seulement deux sont aménagées pour la fabrication selon les modèles et calibres des marteaux, et garnis l'intérieur par des lames en bois de chêne. Tout le travail de construction a été exécuté à la main sur place, nécessitant beaucoup d'outillage spécial, fait également sur place et une longue endurance [...]. Le bloc repose sur quatre solives transversales, façonnés d'après la forme du bloc, reposant ferme dans son entaille, tandis que des saillies de ces solives sont serrées dans les deux poutres longitudinales formant l'assise du bloc. Les marteaux sont fixés à de longues poutrelles en bois de chêne, qui pivotent dans un échafaudage tout spécial et dont le rayon de mouvement peut être réglé, tandis que les marteaux glissent dans les montants-guides, tenus dans des montants, appliqués des deux côtés des excavations du bloc. Une distribution d'eau avec conduite jusqu'au canal d'amenée sert à remplir les excavations du bloc d'eau pour le rinçage du drap.

Comme accessoires de la foulonnerie sont à considérer les tréteaux, les rouleaux pour suspendre les draps et les étalages sur lesquels le drap a été enroulé ou étalé afin de le laisser sécher après le foulonnage ; de même un bac à savon.

La force hydraulique se composait d'une énorme roue de 6,300 m de diamètre, largeur 1,920 m, entretoisée, avec bandages en fer, blindée par des plaques en tôle, montée sur un arbre de 9 mètres de longueur avec un diamètre de 1,05 m. La rotation de la roue d'eau, sous l'action de l'eau par en-dessus, est transmise par une roue en bois de chêne de 5,800 m de diamètre, pourvue de 200 dents en bois de charme, à une roue dentée en fonte, diamètre 1,700 m, montée sur un arbre en chêne de 5 m de longueur avec un diamètre de 0,38 m. Le canal usinier aussi bien que le canal de fuite sont en majeure partie détruits de même que les vannes de garde et de barrage [...].

Histoire



Fig. 3. Vanne dans le Rimbach permettant de dériver les eaux du ruisseau, par un canal d'amenée, vers le foulon (photo B.Risacher).

EPILOGUE

Ce témoin des activités pré-industrielles dans le vallon disparut pendant la Première Guerre mondiale. Cette activité avait réussi à résister depuis le XVIII^e siècle en travaillant pour l'industrie lainière et notamment l'entreprise Dollfus-Noack & Cie, le n°1 dans la fabrication de feutres et de tissus techniques. Cependant, en 1914, Joseph Meyer fut mobilisé et dû quitter son affaire. Les soldats allemands qui occupèrent la maison utilisèrent le bois de chêne de l'installation pour le chauffage ou pour la construction d'abri.

D'autre part, les intempéries ont beaucoup endommagé le foulon. En l'absence de soin, les quatre années de guerre ont suffi pour dessécher, crevasser et pourrir le bois de manière que l'installation ne pourrait plus supporter les chocs du travail des marteaux. Enfin, le foulon, la roue hydraulique et le canal furent endommagés par les bombardements.

Le foulon ne fut pas reconstruit en raison de son coût : un devis de Henri Haas, constructeur de moulins et foulons se montait à 237 000 F alors que l'expert estimait les frais de reconstruction donc les indemnités de guerre à 194 981,50 F.

Bertrand Risacher ■



CRHF - Centre de Recherches sur l'Histoire des Familles

A l'origine le Centre Départemental d'Histoire des Familles, fondé en 1991 était une création originale du Conseil Général du Haut-Rhin. Fermé en juillet 2015. Fin 2015 après modification des statuts et du nom l'association est devenue le CRHF « Centre de Recherches sur l'Histoire des Familles ».

Cette association unique en son genre met à disposition du public une importante documentation historique, thématique et généalogique mais aussi des formations tout public (notamment à la paléographie allemande).

Le CRHF peut effectuer toute recherche généalogique dans l'état civil antérieur à 1892 et les registres paroissiaux d'Ancien Régime pour l'actuel département du Haut-Rhin.

Il dispose d'une vaste bibliothèque généalogique traitant des familles de France. Il détient un important fonds d'archives concernant l'ensemble du territoire français, de dossiers thématiques, de dossiers de presse par village, de notices biographiques, d'une base de données des personnages illustres ou encore d'une collection de faire-parts ...

Horaires d'ouverture au public, en continu le :

- > jeudi de 9h à 18h
- > vendredi de 9h à 18h
- > samedi de 9h à 17h

sauf jours fériés et manifestations particulières.

« Celui qui ne sait pas d'où il vient ne peut savoir où il va car il ne sait pas où il est. En ce sens, le passé est la rampe de lancement vers l'avenir. » L'archiduc Otto d'Habsbourg-Lorraine



L'outil indispensable pour retrouver facilement ses racines

CRHF
5 place Saint-Léger
68500 GUEBWILLER

Tél. 03 89 62 12 40
Courriel alsace@crhf.net
Site : www.crhf.net



M. Le Maire a
rencontré ...

Les membres de
l'ADAMAL 68.

En effet, l'amicale des anciens Maires du Haut-Rhin (ADAMAL 68) a participé le 29 octobre 2022, à la Basilique de Thierenbach, à une messe en souvenir des anciens Maires du Haut-Rhin.

Le verre de l'amitié a été servi dans la salle des pèlerins.



- » Vous habitez dans le Vallon de Rimbach ?
- » Vous avez entre 18 et 35 ans, êtes en bonne santé, motivé et disponible ?
- » Vous souhaitez porter secours à nos concitoyens ?
- » Vous souhaitez vivre une expérience enrichissante et motivante ?

Être pompier c'est de l'action, de l'engagement, de l'expérience et un superbe esprit d'équipe !

Alors venez découvrir notre activité et rejoignez-nous !



Eclairage public à LED, des économies au bout du chemin !

La commune de Jungholtz n'a pas attendu la crise de l'énergie actuelle pour rénover ses infrastructures d'éclairage public.

Aujourd'hui le village est à 100% en LED, enfin presque... puisqu'il reste à programmer le parking de la Basilique de Thierenbach.

En remplaçant les lampes (mercure et sodium) par la technologie LED et en choisissant la politique d'effacement des points lumineux pour le bienfait de la biodiversité entre minuit et 4h du matin, la commune a considérablement réduit sa consommation.

Ci-après une rapide analyse de la consommation en kWh des différents secteurs du village. Les chiffres sont parlant ...

	2014	2015	2016	2017	2018	2019	2020	2021
EP RUE DES CHARMES	18 249	10 290	11 208	10 936	7 905	12 816	2 389	3 257
EP RUE DE THIERENBACH	25 240	11 873	14 919	23 504	12 894	13 420	11 280	11 648
EP RUE DE L'USINE	29 420	24 495	23 579	20 746	14 786	18 085	8 676	7 804
EP RUE CREUSE	15 734	13 748	13 783	10 716	7 919	8 527	4 060	3 450
EP RUE DES TUILES	10 969	9 523	10 278	9 497	3 864	4 727	2 619	3 042
EP RUE HENRI LATSCHA	22 672	19 506	18 798	18 876	15 027	19 076	10 027	7 018
total kwh	122 284	89 435	92 565	94 275	62 395	76 651	39 051	36 219

POTEAUX INCENDIE

Les poteaux incendie sont mis à disposition des pompiers par la commune. Ils sont sollicités pour raccorder les tuyaux et les alimenter en eau afin d'éteindre un feu lors d'une intervention.

Qu'il s'agisse de leur installation, de leur exploitation ou encore de leur entretien, ils font l'objet de règles spécifiques (modalités d'implantation, règles de distances, circulation des engins de lutte contre l'incendie, etc.) .

Régulièrement, on doit aussi s'assurer que le système anti-congélation joue son rôle, notamment en hiver. Il faut aussi vérifier l'état du coffre, la dureté de manœuvre et procéder à des vidanges périodiques tout en graissant certaines pièces.

Le dernier contrôle annuel de cette vingtaine d'hydrants avait conduit le conseil municipal à prévoir au budget une révision de fond afin de s'assurer de leur bon fonctionnement (débit minimum à assurer, de 30 à 120 mètres cubes par heure pendant 2 heures avec une pression d'au moins 1 bar).

Un poteau a également été déplacé dans la rue des Tuiles, un remplacé dans la rue du château et deux autres sont encore à faire.





Dans le Vallon du Rimbach, la commémoration se déroule en trois temps. Les participants se rendent dans chacune des communes : Jungholtz Rimbach et Rimbach Zell.

Toujours empreinte d'émotion, la commémoration de l'armistice de 1918 a revêtu un caractère particulier avec la participation des enfants aux cotés des maires des 3 communes, des adjoints et conseillers, des anciens combattants, des sapeurs pompiers, de la gendarmerie, des brigades vertes et des citoyens des communes.

Après le dépôt de la gerbe, les enfants concentrés et appliqués ont entonné la Marseillaise. De toute évidence, la présence de ces enfants a ému l'assistance.

Le verre de l'amitié était, cette année, organisé par la commune de Rimbach-Zell.



La ville de Soultz s'est doté d'un nouvel espace dédié à la culture, le POLE CULTUREL DU CERCLE LE "360".

Médiathèque, salle de spectacle et salles multi-activités composent le "360".

L'exploitation du restaurant 'L'Avant Scène' intégré à ce nouvel espace a été confié à Mme Nathalie ARICO.



Saint Nicolas



Une journée bien pluvieuse et froide n'a pas empêché Saint Nicolas et son acolyte le "Hanstrap" de venir dans la cour de l'école à la rencontre des enfants sages ; il y a certes eu quelques petits rappels à l'ordre pour les enfants les plus turbulents, mais surtout beaucoup d'éloges !

Chocolat chaud, mandarines, 'manalas' et crêpes ont redonné de l'énergie pour affronter les derniers jours de classe avant les vacances de Noël.

Hélène la conteuse, bien installée dans un fauteuil voltaire a raconté l'histoire de Saint Nicolas, la vraie, pour le plus grand bonheur des bambins, tandis que les adultes se délectaient d'un bon vin chaud...



Repas de Noël



Le repas de Noël des seniors, un moment de joie et de partage très attendu.

Après un accueil en musique avec la prestation de la Musique Harmonie de Jungholtz, les convives ont pu s'installer au gré de leurs affinités autour des tables décorées pour la circonstance.

Pour nos aînés, faire des rencontres, discuter, partager un bon moment, associé à un bon repas, c'est surtout ça la raison principale qui explique l'engouement pour ce repas traditionnel de Noël.

La municipalité n'a pas dérogé à la traditionnelle photo devant le sapin de Noël de nos doyens, et tout mis en œuvre pour que cette fête en l'honneur de nos aîné(e)s se déroule dans une ambiance chaleureuse et festive.

Une fois le duo de bûches dégusté, la fête ne s'arrête pas pour autant... La troupe théâtrale du NET'S de Buhl s'est produite sur scène avec un spectacle en deux actes ; une première partie en alsacien et après l'entracte la deuxième partie en français.

En coulisses, les membres du conseil municipal et surtout son antenne de l'AGSPJ se sont affairés pour le bon déroulement de cette fête. Un grand merci aussi au Café du Ballon qui a remis un bon cadeau à chaque participant.

Comme la date coïncidait aussi avec la finale de la Coupe du Monde de foot 2022, les fans ont eu la bonne idée d'installer le matériel nécessaire pour suivre cette compétition. ■





EDPM

Engins de déplacement personnel motorisés

Trottinettes électriques, monoroues, gyropodes, hoverboards : les nouveaux engins de déplacement personnel motorisés (EDPM), comme les autres usagers, doivent appliquer les règles du code de la route qui garantissent leur sécurité et celle des autres.

Selon la définition du Code de la route, les engins de déplacement personnel sont des véhicules de petite dimension. Ils peuvent être motorisés ou non.



Règlementation

C'est le décret du 23 octobre 2019 qui a introduit dans l'article R 311-1 du Code de la route, la définition de ces engins alinéa 6-14 en distinguant les engins de déplacement personnel non motorisés (alinéa 6-16), curieusement sans en proposer une description technique et les engins de déplacement personnel motorisés (EDPM) avec, par contre, la description suivante :

"véhicules sans place assise, conçus et construits pour le déplacement d'une seule personne et dépourvus de tout aménagement destiné au transport de marchandises, équipés d'un moteur non thermique ou d'une assistance non thermique et dont la vitesse maximale par construction est supérieure à 6km/h et ne dépasse pas 25 km/h".

Les engins exclusivement destinés aux personnes à mobilité réduite sont exclus de cette catégorie.

Sont des **EDP non motorisés** a priori les skates, rollers, trottinettes dépourvues de moteurs. Le code de la route assimile ces engins à des piétons selon l'article R 412-34, alors qu'il assimile les **EDPM** à des vélos.

Les EDP motorisés sont **interdits de circuler sur les trottoirs**.



Les quads



Le quad est un engin tout terrain à moteur, utilisé par les particuliers et parfois proposé à la location comme loisir sportif. Son utilisation n'est pas sans poser certains problèmes.

Il existe quatre types de quads :

- ✓ le quad de sport et de compétition
- ✓ le quad loisirs
- ✓ le quad utilitaire
- ✓ le quad enfant (dès 5 ans chez certains constructeurs).

Les quads comportent tous 4 roues de taille basse à larges pneus. La cylindrée du moteur varie de 50 à 650 cm³ (il existe aussi des quads électriques) le poids varie entre 100 et 400 kg.

Quelle est la réglementation ?

Les **quads réceptionnés** (homologués «route») sont soumis à l'arrêté du 2 mai 2003, relatif à la réception et à la réglementation technique des véhicules à moteur à deux ou trois roues et des quadricycles à moteur et de leurs systèmes et équipements. Ce texte permet aux quads d'être réceptionnés au titre du Code de la route pour pouvoir être utilisés sur les voies

ouvertes au public.

Une déclaration du véhicule par son propriétaire doit être faite auprès de la préfecture qui délivre un numéro d'identification à graver sur une partie inamovible du véhicule et à apposer sur une plaque fixée en évidence sur le véhicule (cette plaque pourra être retirée dans le cadre d'une pratique sportive). Pour les conduire, vous devez être titulaire du permis de conduire (BSR ou permis AM, A, A1 ou B selon la puissance du véhicule).

Les modèles de **quads non homologués** sont strictement interdits sur les voies ouvertes au public et le Code de la route (article L. 321-1-1) prévoit pour ceux atteignant une vitesse supérieure à 25 km/h, des restrictions particulières. Ils sont exclusivement destinés à un usage sur des terrains adaptés (circuits agréés, terrains privés), ils sont interdits sur les voies non ouvertes à la circulation publique (routes, chemins forestiers, pistes, etc.).

Les dommages causés à l'occasion d'une pratique sur des terrains non adaptés ne sont pas garantis par les assureurs.

Textes de référence

Directive n°2006/42/CE « Machines »

Code de la route - article L.321-1-1 et des sanctions prévues à l'article R.321-4

Arrêté du 2 mai 2003 relatif à la réception et à la réglementation technique des véhicules à moteur à deux ou trois roues et des quadricycles à moteur et de leurs systèmes et équipements.

Télédéclaration à faire sur le site service-public.fr



Le collecteur de bouchons en plastique mis en place à l'entrée de la mairie au



bénéfice de l'association **Les Bouchons d'Amour**, se remplit régulièrement.



Un grand merci à tous les contributeurs.

Avec l'argent issu de la vente de ces bouchons à un recycleur, l'association participe à l'acquisition de matériel spécifique fauteuils roulants, matériels handisports... ou à l'aménagement de l'habitat, ou d'un véhicule en poste de conduite ou en poste de transport.

L'association développe aussi des opérations humanitaires ponctuelles et vient en aide à d'autres associations.

Plus de renseignements sur le site : www.bouchonsdamour.com

BON À SAVOIR



Trouvez un architecte proche de chez vous avec architectes-pour-tous.fr

QU'EST-CE QUE LE RADON ?

COMMUNAUTÉ DE COMMUNES DE LA RÉGION DE GUEBWILLER

PRse
PLAN REGIONAL

DU RADON ^{Rn} DANS MA MAISON ?

Réunion publique le 9 janvier 2023 à 18h au siège
de la Communauté de Communes de la Région de Guebwiller

1 rue des Malgré-Nous
68500 Guebwiller

LE RADON EST UN GAZ INCOLORE, QUI PEUT ÊTRE DANGEREUX POUR LA SANTÉ.

PARTICIPEZ GRATUITEMENT
À LA CAMPAGNE DE MESURES
RÉALISÉE DANS VOTRE COMMUNE.

RENSEIGNEMENTS
> radon@atmo-grandest.eu
> En mairie

GrandEst ars
AtMO GRAND EST

Le radon est un gaz d'origine naturelle. Il devient nocif et présente des risques pour la santé lorsqu'il est présent en trop grande quantité dans l'air que nous respirons. Incolore et inodore, le radon est un gaz naturel radioactif issu de la désintégration de l'uranium et du radium présents dans les roches de la croûte terrestre. Après avoir été produit dans le sous-sol, le radon peut remonter vers l'atmosphère et se mélanger à l'air que nous respirons.

A l'air libre, le radon n'est pas dangereux pour la santé puisqu'il est alors dilué. Mais lorsqu'il s'infiltré et pénètre dans les bâtiments, notamment dans les maisons, il peut alors s'accumuler dans l'air intérieur pour atteindre des concentrations parfois très élevées. C'est à ce moment-là que le radon devient nocif et présente des risques pour la santé humaine.

Comment savoir si on est exposé au radon ?

Certaines zones de France sont particulièrement exposées au risque radon du fait de leurs sols granitiques et volcaniques, naturellement riches en uranium. Pour connaître avec plus de précisions le potentiel radon de votre commune, il suffit de consulter [la carte de référence réalisée par l'IRSN](#) (Institut de Radioprotection et de Sécurité Nucléaire). Toutefois, en plus de la géologie, la concentration en radon d'une habitation dépend également de ses caractéristiques de construction, de son étanchéité avec le sol et du renouvellement de l'air intérieur. Ainsi, la seule façon de connaître avec certitude la quantité de radon présente dans une maison est de réaliser des mesures, qui peuvent être effectuées à l'aide de dosimètres et de détecteurs radon.

<https://www.irsn.fr/FR> dans la rubrique Base de connaissances/Environnement



Un bonus réparation pour les produits électriques et électroniques

Ce coup de pouce, lancé en phase test à partir du 15 décembre 2022, vise à encourager les consommateurs à réparer leurs appareils électriques et électroniques au lieu de les remplacer.

Donner une seconde vie à ses équipements électriques et électroniques.

Lave-linge, téléviseur ou encore tablette tactile. Dès le 15 décembre 2022, avec le lancement de la phase de test du "bonus réparation", vous pourrez faire réparer ces objets du quotidien.

Ce bonus réparation, inscrit dans la loi anti-gaspillage pour une économie circulaire (dite loi AGEC) prendra la forme d'un forfait de 10 à 45 euros selon le type d'appareil à réparer, et cela, *via* un fonds de 410 millions

d'euros pour six ans et géré par les éco-organismes agréés par l'État.

«Réparer nos objets du quotidien plutôt que de les jeter, c'est bon pour la planète, bon pour le pouvoir d'achat, bon pour l'emploi. C'est pourquoi le gouvernement soutient la mise en place d'une filière de réparation sur l'ensemble du territoire pour permettre à chaque Français d'être acteur de la transition écologique.» *Christophe Béchu, ministre de la Transition écologique et de la Cohésion des Territoires*

Concrètement, l'objectif du bonus est d'augmenter de 20% le nombre d'appareils électriques et électroniques réparés chaque année en France, soit 12 millions d'ici à 2027.

Comment bénéficier du Bonus ?

Pour faire réparer vos objets rien de



plus simple, il suffit de se rendre sur le site 'Ecosystem' ou 'Ecologic' pour identifier les points de réparation labellisés afin de bénéficier d'une réparation garantie et d'une réduction forfaitaire du prix de la réparation mentionnée directement sur la facture.

Sources : <https://www.gouvernement.fr/actualite/un-bonus-reparation-pour-les-produits-electriques-et->

ecosystem
recycler c'est protéger

Ecologic

<https://www.ecosystem.eco/>

<https://www.ecologic-france.com/ecologic/fonds-reparation.html>

État Civil

Dates à noter

Grands Anniversaires (70 ans et plus)

Mois	Nom	Prénom	Date de naissance
JANVIER	EL HAMSAOUI	Abdelkader	01/01/1950
	FEY	Harald Herman	15/01/1941
	HEINRICH	Marcel	07/01/1945
	ISSLER née BLUEM	Marie Antoinette	25/01/1947
	KARISSI	Jmia	01/01/1935
	KIHL née OSWALD	Marie Antoinette	13/01/1946
	MOEGLÉN	Francis	25/01/1952
	MULLER	Martine	19/01/1953
	RISSER née DUMOULIN	Marie	15/01/1937
	ROSEMARY née DIMITROVA	Nedka	11/01/1941
	GROZEVA		
	ROTTY	Paul	20/01/1948
	SCHLURAFF	Gilbert	16/01/1948
	SEILNACHT	André	29/01/1940
	STOECKLE née KAPFER	Marie-Claire	29/01/1939
	SUTTER	Béatrice	18/01/1949
	WIMMER	Jean Marie	08/01/1950
FÉVRIER	ANSEL née BIHRY	Marie	11/02/1937
	ARNOLD	Daniel	21/02/1937
	BIHLER	Gilbert	08/02/1952
	BURGER	Yves Andre	24/02/1949
	FRICKER	Claude	01/02/1926
	LEHNER née BIECHELIN	Marguerite	20/02/1938
MARS	MONA née KACZMAR	Sophie	04/02/1934
	AULLEN	Roger	08/03/1951
	AULLEN née TAGLANG	Marie	02/03/1945
	CHRISTMANN	Maria	03/03/1940
	CLEMENTZ née FORR	Eugénie	09/03/1932
	FAHR	Lucienne	26/03/1947
	FRICKER née MULLER	Gisèle	23/03/1944
	GIARDINO	Jean Paul	29/03/1941
	HEINRICH	Daniel	07/03/1942
	LAURENT née JACOBBERGER	Denise	15/03/1951
	LEDERMANN née CUNAT	Andrée	29/03/1947
REYER née SIECK	Yvette	03/03/1951	
TOIGO	Pierrette	22/03/1935	

6 Janvier 2023	Vœux du Maire Salle polyvalente
9 Janvier	Réunion publique à 18h DU RADON dans ma maison ? Siège de la COM-COM 1 rue des Malgré-Nous à Guebwiller
13 Janvier	Réunion citoyenne à 18h30 Salle du Conseil Municipal
28 & 29 Janvier	Exposition avicole Salle polyvalente
13 Février Salle du Conseil	Distribution des sacs de tri de 13h à 17h30 - Salle du Conseil <i>En cas d'indisponibilité le lundi 13 vous pouvez, la semaine précédente, déposer une enveloppe à votre nom avec votre badge bleu puis récupérer le tout dans la semaine durant les heures d'ouverture du secrétariat.</i>
19 Mars	Cavalcade de Carnaval
Date à définir	Loto organisé par la Musique Harmonie de Jungholtz

Les naissances ...

Lucie RIEGER, née le 12/11/2022
Fille de Morgane SCHUELLER-RIEGER et de Cédric RIEGER

Valentin COQUET, né le 12/12/2022
Fils de Adèle HECHINGER et de Richard COQUET

Rectificatif
Jimmy HUBER né le 19/08/2022
Fils de Aline ROTH & de Sébastien HUBER

Les mariages

Christine LAUGEL & Benoît STARCK le 17/12/2022
Nos plus vives félicitations et vœux de bonheur aux jeunes mariés.

Les décès

Auguste MISTLER - décédé le 6/11/2022
Rémi BRUCKER - décédé le 17/11/2022
Monique GARDET née HABECKER - décédée le 11/11/2022

Si vous constatez un oubli ou que vous ne souhaitez pas qu'une information relative à un événement d'état civil apparaisse dans le bulletin municipal, n'hésitez pas à le signaler, de préférence par mail.



Noël à la Mairie

Le sapin de Noël qui, cette année trône dans le "coin accueil" du secrétariat de Mairie a été décoré par les élèves de l'école.

Toutes les décorations ont été fabriquées par les enfants : boules, étoiles et même les guirlandes...

Un grand bravo à nos jeunes artistes pour cette décoration très originale.

MAIRIE HORAIRES D'OUVERTURE AU PUBLIC

Lundi	9h à 12h	17h à 18h
Mardi	9h à 12h	-
Jeudi	-	14h à 16h

Permanence des élus
lundi de 18 à 20h
ou
sur rendez-vous
Téléphone 03 89 62 22 11
@ mairie.jungholtz@wanadoo.fr

Accès au site internet de la Mairie



SCANNE MOI